

# İndeks

<b>2</b>	<b>Hakkımızda</b>
<b>3-4</b>	<b>Mosfet Transistor Kartı</b>
<b>5</b>	<b>Mini Ekranlı PLC Cihazları</b>
<b>6-7</b>	<b>PLC Programlanabilir Lojik Kontrol Cihazları</b>
<b>8</b>	<b>HMI Operatör Paneller</b>
<b>9-10</b>	<b>Hız Kontrol Cihazları</b>
<b>11-14</b>	<b>Servo Motor ve Sürücüler</b>
<b>15</b>	<b>Step Motor ve Sürücüler</b>
<b>16-17</b>	<b>Endüstriyel Aksesuarlar</b>
<b>18-20</b>	<b>LS Electric</b>
<b>21-22</b>	<b>Omron</b>
<b>23</b>	<b>Pano Uygulamalarımız</b>

Kurucumuz Zekeriya Özer 1996 yılından itibaren sektöre adımını atmış ve 2006 yılında Zirve Kontrol ve Otomasyon Sistemleri'ni kurmuştur. Firma olarak dünyanın önde gelen elektronik, otomasyon ürünlerinin tedarikçisiyiz. Ürün satışının yanı sıra kaliteli teknik servis ve çözüm odaklı ekip arkadaşlarımızla birlikte müşteri memnuniyetimizi de en üst düzeyde tutmaktayız.

## **Bu amaçlara ulaşırken ilkelerimiz;**

- Servis kalitemizin sürekliliği
- Üretim teknolojimizin Uluslararası standartlarda olması, Sürekli gelişim, Ekip çalışmasının uyumu,
- Çalışanlarımızın memnuniyeti
- Kalite yönetim sistemimizin sürekli geliştirilmesi,
- Müşteri memnuniyetinin sürekli artırılması.

## **Vizyonumuz**

Endüstriyel otomasyon uygulamalarında katma değeri yüksek hizmetler sunmak.

Müşterilerimize güveni hiçbir zaman kaybetmeden, sektördeki öncülüğümüzü koruyarak, sürekli gelişim sağlamak.

Teknolojik olarak yenilikleri yakından takip ederek her projede bu teknolojileri uygulamak.

Çalışanlarımızın gelişmelerle ilgili her türlü eğitim ortamlarına girmelerini sağlamak ve gelişimlerini gözlemlemek.

Sonuç odaklı ve hızlı karar alan organizasyon yapısı oluşturmak.

Çalışanların memnuniyetini ve şirkete bağlılığını arttırmak.

Şirket hedefleri doğrultusunda ihtiyaçları tespit edip kariyer gelişim planlarına yönelik gerekli aksiyonlar almak.

## **Misyonumuz**

Türkiye endüstriyel otomasyon sektörünün gelişimine paralel standartlarında, kurumsal müşterilerimizin ihtiyaçlarını tam anlamıyla karşılayabilen kullanıcı dostu ve fonksiyonel çözümler üretmek; sürekli gelişen ve fark yaratan ürünlerimizle müşterilerimizin rekabetçi şartlara hızlı ve etkili bir şekilde adapte olmalarını sağlamaktır. Bunun yanı sıra hızlı ve kaliteli uygulama ve teknik destek ekibimizle birlikte müşterilerimizin sorunsuz ve hızlı bir şekilde hizmet alabilmelerini sağlamaktır.

# Mosfet Transistor Kartı

## Mosfet Transistor Kartı 5A ZRM4X5P / ZRM8X5P



## Mosfet Kartı 5A ZRM4X5P / ZRM8X5P

PLC arabirim 8 ve 4 kanal olarak üretilmiştir.

DC-DC çalışmaktadır.

Tek başına kullanılır.

Harici olarak beslenir.

Modüler kompakt yapı, DIN ray montajı, yan yana montaj ve bileştirme imkanı sunulmuştur.

## Kullanım Alanları

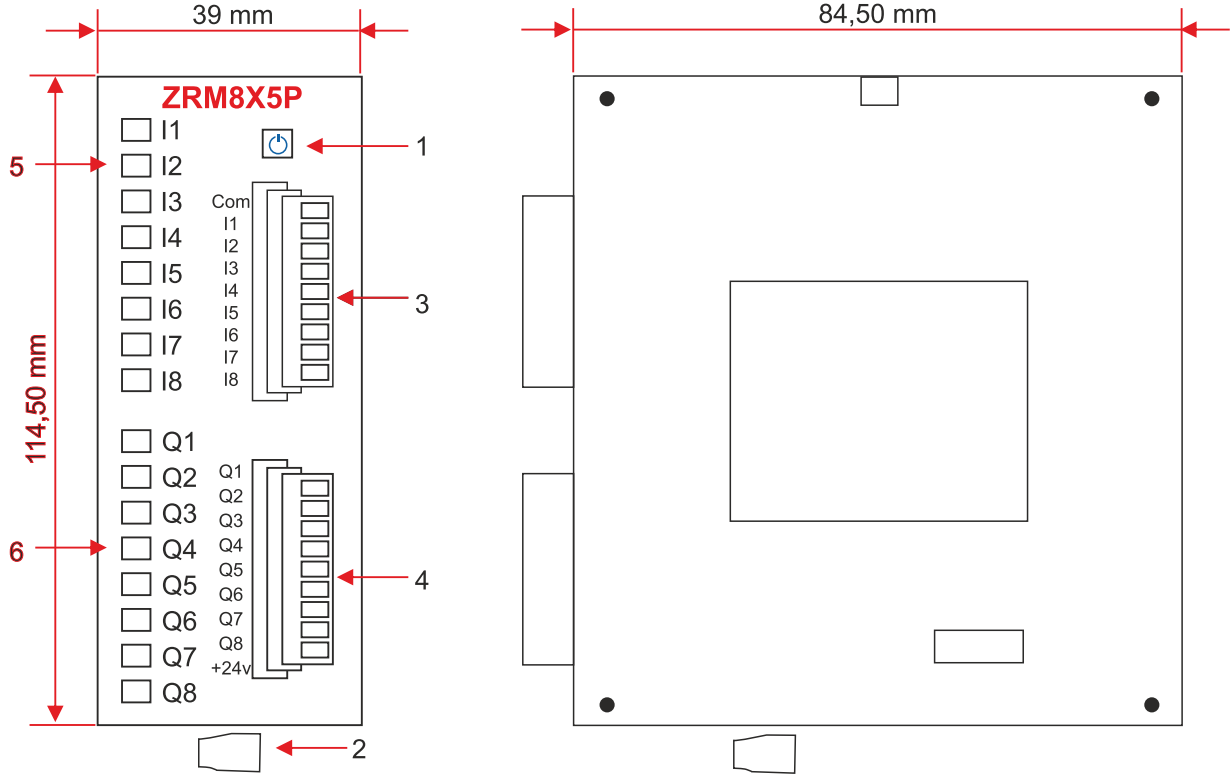
PLC giriş ve çıkışlarında

DC valf, DC kontaktör, DC motor vb.

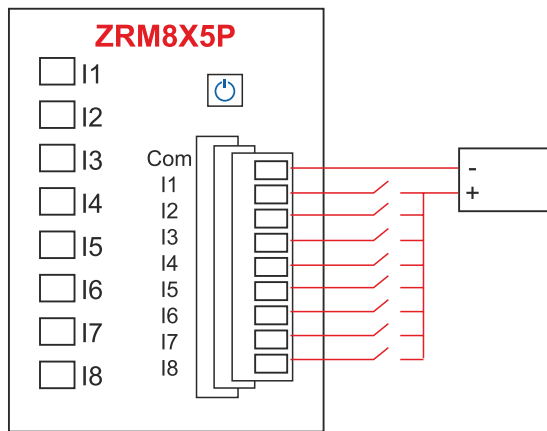
### Özellikler

	Özellikler	
<b>Genel</b>	Besleme	Harici 10-30v DC
	Güç	0,5 W
	Montaj Şekli	DIN ray
	Adet	4 veya 8
<b>Girişler</b>	Giriş Türü	PNP / NPN
	Tetikleme Voltajı	10-30v DC
	Frekans	2 KHz
	Sürme Akımı	3mA (Kanal Başına)
	Max. İzolasyon Voltajı (1 dk. için)	3750c AC RMS
	Adet	4 veya 8
<b>Çıkışlar</b>	Çıkış Akımı	5A (Kanal Başına)
	Peak Akımı	25A
	Çıkış Frekansı	2 KHz
	Çıkış Türü	PNP
	Çıkış Voltajı	10-30v DC
<b>Çalışma Ortamı</b>	Sıcaklık	-10+50 Derece
	Nem	5..95% Nem Çalışma Aralığı
	Ortam	Yanıcı ve Aşındırıcı Gaz Bulunmayan ORtamlar

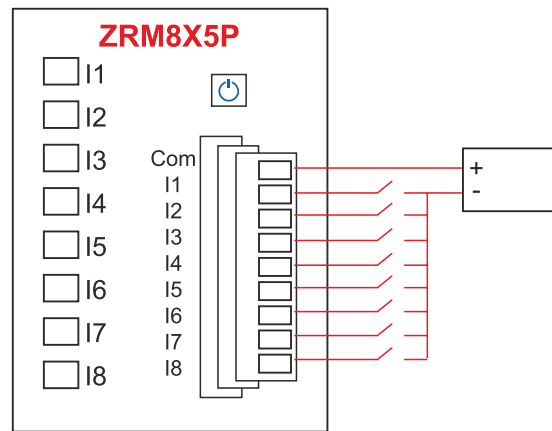
## Mosfet Transistor Kartı



- 1 Enerji Ledli
- 2 Besleme Klemensi
- 3 Giriş Klemens Bloğu
- 4 Çıkış Klemens Bloğu
- 5 Giriş Durum Ledleri
- 6 Çıkış Durum Ledleri



Girişlerin PNP  
Bağlanması



Girişlerin PNP  
Bağlanması

## Mini Ekranlı PLC Cihazları

### Ekranlı Mini PLC



#### Genel özellikler

- 65536 renk
- 6 Kanal Digital (PNP) /Analog Giriş (0-10V) (12 bit çözünürlük)
- 4 x Röle Çıkış (5A @ 220 VAC)
- Ondalıklı işlem desteği
- 48 kB program hafıza alanı
- Maksimum 20kHz program döngü hızı
- Her giriş 2 kHz'e kadar hızlı puls okuyabilir.
- RTC (Real Time Clock) gerçek zaman saati
- Dahili LCD ekran 1.8 inch, 128 (RGB) x 160 TFT LCD
- 6'sı programlama amaçlı toplam 12 adet tuş takımı
- DIN Ray / Panel montaj
- Türkçe / İngilizce dil seçeneği

#### GSR-164R

- 24VDC besleme
- 1,8" renkli TFT LCD Ekran
- 6 kanal 24V DC PNP dijital veya 0...10V DC (12 Bit) Analog ayarlanabilen giriş
- 4 kanal 230V AC 5A röle çıkışı
- 48kB program hafıza alanı
- USB üzerinden program yükleme (GSR-COM1 aparatı ile)
- USB flash disk ile program yükleme (GSR-COM2 aparatı ile)
- Ondalıklı işlem desteği
- Maksimum 20kHz program döngü hızı
- RTC (Real Time Clock) gerçek zaman saati
- 2kHz Hızlı Sayıcı Girişi (Tüm Girişler)
- 6 Adet programlanabilen fonksiyon tuşu
- DIN RAY ve Panel montaj
- GMTSuite editör yazılımı ile programlayabilme

#### GSR-2118R

- 24VDC besleme
- 1,8" renkli TFT LCD Ekran
- 11 kanal 24V DC PNP dijital veya 0...10V DC (12 Bit) Analog ayarlanabilen giriş
- 8 kanal 230V AC 5A röle çıkışı
- 48kB program hafıza alanı
- USB üzerinden program yükleme (GSR-COM1 aparatı ile)
- USB flash disk ile program yükleme (GSR-COM2 aparatı ile)
- Ondalıklı işlem desteği
- Maksimum 20kHz program döngü hızı
- RTC (Real Time Clock) gerçek zaman saati
- 2kHz Hızlı Sayıcı Girişi (Tüm Girişler)
- 6 Adet programlanabilen fonksiyon tuşu
- DIN RAY ve Panel montaj
- GMTSuite editör yazılımı ile programlayabilme

### Program Yükleme Aparatı



#### GSR-COM1

- Program yükleme aparatı mini USB giriş

Not: HMI Mini USB Kablo ile birlikte verilmektedir



#### GSR-COM2

- Program yükleme aparatı Tip A USB Host giriş

## PLC



### GLC-196 genel özellikler

- 24 VDC besleme
- 9 Kanal 24VDC PNP / NPN giriş
- Modüler yapı, maksimum 16 genişleme modülü bağlama imkanı ile 271 noktaya kadar destek
- 100MB ethernet portu ile ağ üzerinden erişim imkanı
- RS232 ve RS485 haberleşme portları
- MODBUS RTU protokol desteği
- Ondalıklı işlem desteği
- 64kB program hafıza alanı
- 12ns komut işleme hızı
- DIN RAY montaj
- 3 adet çift fazlı (A, B, Z) enkoder bağlama imkanı veya 3 adet hızlı sayacı (20kHz)
- USB portu üzerinden programlanabilme

### GLC-196R

- 6 kanal 230VAC 5A röle çıkışı

### GLC-196T

- 6 kanal 24VDC 300mA transistör çıkış
- 3 kanal 20kHz çıkış ile 3 eksen servo/step motor sürme imkanı

### GLC-29x Serisi ek özellikler

- 1 Kanal 0-10VDC/0-20mADC seçilebilir analog giriş (12 bit çözünürlük)
- 1 kanal 0-20mADC analog çıkış (14bit çözünürlük)

### GLC-296R

- 6 kanal 230VAC 5A röle çıkışı

### GLC-296T

- 6 kanal 24VDC 300mA transistör çıkış
- 3 kanal 100kHz çıkış ile 3 eksen servo/step motor sürme imkanı

### GLC-39x ve GLC-49x Serisi ek özellikler

- MODBUS TCP Desteği
- RTC (Real Time Clock gerçek zaman saati)
- PLC internet bağlantı hizmeti(WMI)
- e-mail gönderme fonksiyonu

### GLC-396R

- 6 kanal 230VAC 5A röle çıkışı

### GLC-396T

- 6 kanal 24VDC 300mA transistör çıkış
- 3 kanal 100kHz çıkış ile 3 eksen servo/step motor sürme imkanı

### GLC-496R

- 6 kanal 230VAC 5A röle çıkışı

### GLC-496T

- 6 kanal 24VDC 300mA transistör çıkış
- 3 kanal 300kHz çıkış ile 3 eksen servo/step motor sürme imkanı

# PLC Programlanabilir Lojik Kontrol Cihazları

## Genişleme Modülü



**GXM-44RA**

4 Kanal 24 VDC PNP/NPN dijital giriş / 4 Kanal 250V 5A röle çıkış

**GXM-80IA**

8 Kanal 24 VDC PNP/NPN dijital giriş

**GXM-08TA**

8 Kanal 24 VDC 300 mA kısa devre korumalı transistör çıkış

**GXM-88RA**

8 Kanal 24 VDC PNP/NPN dijital giriş / 8 Kanal 250V 5A AC röle çıkış

**GXM-88TA**

8 Kanal 24 VDC PNP/NPN dijital giriş / 8 Kanal 24 VDC 300 mA kısa devre korumalı transistör çıkış

**GXM-16IA**

16 Kanal 24 VDC PNP/NPN dijital giriş

**GXM-16TA**

16 Kanal 24 VDC 300 mA kısa devre korumalı transistör çıkış

**GXM-40AN**

4 Kanal 0-10 VDC, 0-20 mA, 4-20 mA analog giriş (14 bit Çözünürlük)

**GXM-42AN**

4 Kanal 0-10 VDC, 0-20 mA, 4-20 mA analog giriş (14 bit Çözünürlük)  
2 Kanal 0-10 VDC, 0-20 mA, 4-20 mA analog çıkış (14 bit Çözünürlük)

**GXM-02AN**

2 Kanal 0-10 VDC, 0-20 mA, 4-20 mA analog çıkış (14 bit Çözünürlük)

**GXM-40U**

4 Kanal universal sıcaklık giriş modülü  
Termokupl ( B, E, J, K, N, R, S, T)  
PT-100, PT-1000, NTC (10k@25°C)  
0-60 mVDC  
0-20 Ohm direnç

**GXM-20UA**

2 Kanal universal sıcaklık giriş modülü  
Termokupl ( B, E, J, K, N, R, S, T)  
PT-100, PT-1000, NTC (10k@25°C)  
0-60 mVDC  
0-20 Ohm direnç

**GXM-20L**

2 Kanal yük hücresi (loadcell) girişi (24 Bit çözünürlük)

**GXM-10L**

1 Kanal yük hücresi (loadcell) girişi (24 Bit çözünürlük)



## Operatör Paneller - TSG Serisi



### Genel özellikler

- 65536 renk
- TFT Ekran
- 32bit 400MHz / 800MHz RISC CPU
- 128MB Flash, 64MB SDRAM
- RTC (Gerçek zaman saati)
- 1 adet USB Portu
- 1 adet RS232 ve 1 adet RS232 / RS485 / RS422 destekleyen haberleşme portu
- 1 adet RS232 ve 2 adet RS232 / Rs485 RS422 destekleyen haberleşme portu

	Ekran	Çözünürlük	Parlaklık	Çalışma Sıcaklığı	İlave Özellikler
<b>TSG-043</b>	4,3"	480x272	450	0...+50°C	-
<b>TSG-043E</b>	4,3"	480x272	450	0...+50°C	Ethernet Portu
<b>TSG-070</b>	7"	800X480	250	0...+50°C	USB Hostu
<b>TSG-070E</b>	7"	800X480	250	0...+50°C	USB Host -Ethernet Portu
<b>TSG-101</b>	10,1"	1024X600	400	0...+50°C	USB Hostu
<b>TSG-101E</b>	10,1"	1024X600	400	0...+50°C	USB Host -Ethernet Portu
<b>TSG-150E</b>	15"	800X600	420	10...+55°C	USB Host -Ethernet Portu

## Operatör Paneller - GOP Serisi



### Genel özellikler

- Ön ve arka panel Ip65 koruma
- 65536 renk
- TFT Ekran
- 32bit 400MHz / 800MHz RISC CPU
- 128MB Flash, 64MB SDRAM
- RTC (Gerçek zaman saati)
- 1 adet USB Portu
- 1 adet RS232 ve 1 adet RS232 / RS485 / RS422 destekleyen haberleşme portu

### Suya dayanıklı modeller

<b>GOP70-070WP</b>	7"	800x480	300	0...+50°C	USB Host, Ip65
<b>GOP70-101WP</b>	10,1"	1280x800	250	0...+50°C	USB Host, Ip65



# MICNO Serisi Hız Kontrol Cihazları

## MICNO Hız Kontrol Cihazları



### Genel özellikler

- 1 x 220VAC ( +/- %15 ) 50/60Hz besleme gerilimi
- V/F ve Açık çevrim vektör kontrol
- Yüksek başlangıç torku ( 0.5Hz' de %150 )
- 6 Adet PNP/NPN dijital giriş
- 1 Adet röle çıkışı
- 1 Adet 0-10VDC / 4-20mA analog giriş
- 1 Adet 0-10VDC / 4-20mA analog çıkış
- PID kontrol
- Yerleşik Modbus RTU'yu destekleyen RS-485 haberleşme portu
- Kolay kullanım arayüzü
- Sökülebilir operatör paneli ( Standart ethernet kablosu ile pano üstüne taşınabilir )
- Dual çalışma modu ile fan - pompa uygulamaları için ekonomik çözüm
- Autotune özelliği ile motor parametrelerini otomatik ayarlayabilme
- Dahili fren kısıyıcı ( 30kW kadar )
- 3000Hz'e kadar ayarlanabilen çıkış frekansı

	Güç (kW)	Akım (A)	Ölçüler (mm) G x Y x D	Model	
<b>Tek Faz 220VAC</b>	0.4	2.3	80x150x125	MICNO-00040S	
	0.75	4.0	80x150x125	MICNO-00075S	
	1.5	7.0	80x150x125	MICNO-00150S	
	2.2	9.6	80x150x125	MICNO-00220S	
	0.75	2.1	110x185x153	MICNO00075H	
	1.5	3.8	110x185x153	MICNO-00150H	
	2.2	6.0	110x185x153	MICNO-00220H	
	3.7	9.0	110x185x153	MICNO-00370H	
<b>Üç Faz 380VAC</b>	<b>Ağır Şart</b>	<b>Normal Şart</b>	<b>Ağır Şart</b>	<b>Normal Şart</b>	<b>Model</b>
	5.5	7.5	13	17	MICNO-00550H
	7.5	11	17	25	MICNO-00750H
	11	15	25	32	MICNO-01100H
	15	18.5	32	37	MICNO-01150H
	18.5	22	37	45	MICNO-01850H
	22	30	45	60	MICNO-02200H
	30	37	60	75	MICNO-03000H
	37	45	75	90	MICNO-03700H
	45	55	90	110	MICNO-04500H
	55	75	110	150	MICNO-05500H
	75	90	150	176	MICNO-07500H
	90	110	176	210	MICNO-09000H
	110	132	210	253	MICNO-11000H
	132	160	253	304	MICNO-13200H
	160	185	304	340	MICNO-16000H
	185	200	340	377	MICNO-18500H
	200	220	377	423	MICNO-20000H
	220	250	423	465	MICNO-22000H
	250	280	465	520	MICNO-25000H
280	315	520	585	MICNO-28000H	
315	350	585	640	MICNO-31500H	

## GAIN Hız Kontrol Cihazları



### Genel özellikler

- 1 x 220VAC ( +/- %15 ) besleme gerilimi
- V/F kontrol
- Yüksek başlangıç torku ( 1Hz' de %150 )
- 4 Adet PNP/NPN dijital giriş
- 1 Adet röle çıkışı
- 1 Adet 0-10VDC / 4-20mA analog giriş
- 1 Adet 0-10VDC analog çıkış
- PID kontrol
- Ortak DC Bus ile otomatik enerji dengelenmesi
- Modbus RTU'yu destekleyen RS-485 haberleşme portu
- Kolay kullanım arayüzü
- Autotune özelliği ile motor parametrelerini otomatik ayarlayabilme
- 3000Hz'e kadar ayarlanabilen çıkış frekansı

	Güç (kW)	Akım (A)	Ölçüler (mm) G x Y x D	Model
<b>Tek Faz 220VAC</b>	0,40	2,6	85x160x160	GAIN-00040S
	0,75	4,6	85x160x160	GAIN-00075S
	1,5	8	85x160x160	GAIN-00150S
	2,2	11	85x160x160	GAIN-00220S
<b>Üç Faz 380VAC</b>	0,75	3,4	85x160x160	GAIN-00075H
	1,5	4,8	85x160x160	GAIN-00150H
	2,2	6	85x160x160	GAIN-00220H
	3,7	9,5	85x160x160	GAIN-00370H

## MICNO ve GAIN Serisi Sürücüler İçin Fren Direnci

	Güç (kW)	Direnç (Ω)	Ölçüler (mm) G x Y x D	Ölçüler (mm) G x Y x D	Model
<b>Tek Faz 220VAC</b>	300	200	Alüminyum Kasa	56x35x230	BR00300/200
<b>Üç Faz 380VAC</b>	300	300	Alüminyum Kasa	56x35x230	BR00300/300
	600	130	Alüminyum Kasa	56x35x230	BR600/130
	1400	80	Alüminyum Kasa	70x50x320	BR01400/080
	3000	32	Galvaniz Kasa, Kutlu	180x130x365	BR3000/032
	4000	25	Galvaniz Kasa, Kutlu	180x130x450	BR4000/025
	7000	15	Galvaniz Kasa, Kutlu	200x230x365	BR7000/015
	9000	10	Galvaniz Kasa, Kutlu	200x230x450	BR9000/010
	11000	10	Galvaniz Kasa, Kutlu	200x230x450	BR1100/010
	14000	5	Galvaniz Kasa, Kutlu	200x230x450	BR14000/005
	16000	5	Galvaniz Kasa, Kutlu	200x230x450	BR16000/005

# Servo Motor ve Sürücüler

## Servo Motorlar ve Sürücüler (FRENSİZ)



### Genel özellikler

- Tork, hız, pozisyon kontrolü ve kombinasyonları
- 7 adet PNP, NPN kullanılabilen dijital giriş
- 4 adet dijital çıkış
- 2 adet analog giriş
- RS 485 ModBus RTU haberleşme
- Enkoder çıkışı
- Dahili pozisyonlama
- Homing fonksiyonu
- 8 adet online değiştirilebilen elektronik gearbox
- PC yazılımı ile takip ve programlama

### Tek Faz 220VAC Besleme

Model	Açıklama
GSM60F-0200W-20B-30D-KLY GSS3-2RS GMK-05-KLY GEK-05-GU-KLY ( 60 FLANŞ 14mm Mil Çapı )	200 W Motor / 3000 rpm / 0.64 Nm Sürücü Güç Kablosu Enkoder Kablosu - 5mt Set -15mt Set
GSM60F-0400W-20B-30D-KLY GSS3-2RS GMK-05-KLY GEK-05-GU-KLY ( 60 FLANŞ 14mm Mil Çapı )	400 W Motor / 3000 rpm / 1.27 Nm Sürücü Güç Kablosu Enkoder Kablosu - 5mt Set - 15mt Set
GSM80F-0750W-20B-30D-KLY GSS3-2RS GMK-05-KLY GEK-05-GU-KLY ( 80 FLANŞ 19mm Mil Çapı )	750 W Motor / 3000 rpm / 2.39 Nm Sürücü Güç Kablosu Enkoder Kablosu - 5mt Set - 15mt Set
GSM130F-1000W-20B-20D-MC GSS3-3RS GMK-05-MC4 GEK-05-GC0-MC ( 130 FLANŞ 22mm Mil Çapı )	1 kW Motor / 2000 rpm / 4.8 Nm Sürücü Güç Kablosu Enkoder Kablosu - 5mt Set - 15mt Set
GSM130F-1500W-20B-20D-MC GSS3-3RS GMK-05-MC4 GEK-05-GC0-MC ( 130 FLANŞ 22mm Mil Çapı )	1.5 kW Motor / 2000 rpm / 7.2Nm Sürücü Güç Kablosu Enkoder Kablosu - 5mt Set - 15mt Set

## Servo Motorlar ve Sürücüler (FRENSİZ)



### Genel özellikler

- Tork hız pozisyon ve master - Slave kontrol formları
- STO Safe Torque off özelliği
- Yüksek elektriksel gürültü dayanımı
- İzoleli haberleşme portu
- 8 dijital giriş
- 7 dijital çıkış
- RS485 Modbus RTU Haberleşme
- Homing Fonksiyonu
- 8 adet online değiştirilebilen elektronik gearbox
- PC yazılımı ile takip ve programlama

### Üç Faz 380VAC Besleme

Model	Açıklama
GSM130F-2000W-20B-20D-MC GSS3-3RS GMK-05-MC4 GEK-05-GC0-MC ( 130 FLANŞ 22mm Mil Çapı )	2 kW Motor / 2000 rpm / 9.6 Nm Sürücü Güç Kablosu Enkoder Kablosu – 5mt Set – 15mt Set
GSM130F-3000W-20B-20D-MC GSS3-4RS GMK-05-MC4 GEK-05-GC0-MC ( 130 FLANŞ 22mm Mil Çapı )	3 kW Motor / 2000 rpm / 14.3 Nm Sürücü Güç Kablosu Enkoder Kablosu – 5mt Set – 15mt Set
GSM130F-3000W-20B-30D-MC GSS3-4RS GMK-05-MC4 GEK-05-GC0-MC ( 130 FLANŞ 22mm Mil Çapı )	3 kW Motor / 3000 rpm / 10 Nm Sürücü Güç Kablosu Enkoder Kablosu – 5mt Set – 15mt Set
GS180D-350-15AYK-4HC GSSJ-H4 GMK-008-03-GK2 GEK-03-KK1 ( 180 FLANŞ 42mm Mil Çapı )	3.5 kW Motor / 1500 rpm / 22 Nm Sürücü Güç Kablosu Enkoder Kablosu – 3mt Set – 5mt Set – 10mt Set – 15mt Set
GS180D-440-15AYK-4HC GSSJ-H5 GMK-008-03-GK2 GEK-03-KK1 ( 180 FLANŞ 42mm Mil Çapı )	4.4 kW Motor / 1500 rpm / 28 Nm Sürücü Güç Kablosu Enkoder Kablosu – 3mt Set – 5mt Set – 10mt Set – 15mt Set

# Servo Motor ve Sürücüler

## Servo Motorlar ve Sürücüler (FRENLİ)



### Genel özellikler

- Tork, hız, pozisyon kontrolü ve kombinasyonları
- 7 adet PNP, NPN kullanılabilen dijital giriş
- 4 adet dijital çıkış
- 2 adet analog giriş
- RS 485 ModBus RTU haberleşme
- Enkoder çıkışı
- Dahili pozisyonlama
- Homing fonksiyonu
- 8 adet online değiştirilebilen elektronik gearbox
- PC yazılımı ile takip ve programlama

### Tek Faz 220VAC Besleme

### Üç Faz 380VAC Besleme

Model	Açıklama
GSM60F-0200W-20B-30D-KLY-B GSS3-2RS GMK-05-KLY GEK-05-GU-KLY GMFK-05-KL ( 60 FLANŞ 14mm Mil Çapı )	200 W Frenli Motor / 3000 rpm/0.64 Nm Sürücü Güç Kablosu Enkoder Kablosu Fren Kablosu - 5mt Set - 15mt Set
GSM60F-0400W-20B-30D-KLY-B GSS3-2RS GMK-05-KLY GEK-05-GU-KLY GMFK-05-KL ( 60 FLANŞ 14mm Mil Çapı )	400 W Frenli Motor / 3000 rpm/1.27 Nm Sürücü Güç Kablosu Enkoder Kablosu Fren Kablosu - 5mt Set - 15mt Set
GSM80F-0750W-20B-30D-KLY-B GSS3-2RS GMK-05-KLY GEK-05-GU-KLY GMFK-05-KL ( 80 FLANŞ 19mm Mil Çapı )	750 W Frenli Motor/3000 rpm / 2.39Nm Sürücü Güç Kablosu Enkoder Kablosu Fren Kablosu - 5mt Set - 15mt Set
GSM130F-1000W-20B-20D-MC-B GSS3-3RS GMK-05-MC4-B GEK-05-GC0-MC ( 130 FLANŞ 22mm Mil Çapı )	1 kW Frenli Motor / 2000 rpm / 4.8Nm Sürücü Güç Kablosu Enkoder Kablosu Fren Kablosu - 5mt Set - 15mt Set
GSM130F-1500W-20B-20D-MC-B GSS3-3RS GMK-05-MC4-B GEK-05-GC0-MC ( 130 FLANŞ 22mm mil çapı )	1.5 kW Frenli Motor / 2000 rpm / 7.2Nm Sürücü Güç Kablosu Enkoder Kablosu Fren Kablosu - 5mt Set - 15mt Set
GSM130F-2000W-20B-20D-MC-B GSS3-3RS GMK-05-MC4-B GEK-05-GC0-MC ( 130 FLANŞ 22mm Mil Çapı )	2 kW Frenli Motor / 2000 rpm / 9.6Nm Sürücü Güç Kablosu Enkoder Kablosu Fren Kablosu - 5mt Set - 15mt Set
GSM130F-3000W-20B-20D-MC-B GSS3-4RS GMK-05-MC4-B GEK-05-GC0-MC ( 130 FLANŞ 22mm Mil Çapı )	3 kW Frenli Motor / 2000 rpm / 14,3 Nm Sürücü Güç Kablosu Enkoder Kablosu Fren Kablosu - 5mt Set - 15mt Set

## Servo Motorlar ve Sürücüler (FRENSİZ)



### Genel özellikler

- Tork hız pozisyon ve master - Slave kontrol formları
- STO Safe Torque off özelliği
- Yüksek elektriksel gürültü dayanımı
- İzoleli haberleşme portu
- 8 dijital giriş
- 7 dijital çıkış
- RS485 Modbus RTU Haberleşme
- Homing Fonksiyonu
- 8 adet online değiştirilebilen elektronik gearbox
- PC yazılımı ile takip ve programlama

### Üç Faz 380VAC Besleme

Model	Açıklama
GSM130F-3000W-20B-30D-MC-B GSS3-4RS GMK-05-MC4-B GEK-05-GC0-MC ( 130 FLANŞ 22mm Mil Çapı )	3 kW Frenli Motor / 3000 rpm / 10 Nm Sürücü Güç Kablosu Enkoder Kablosu - 5mt Set - 15mt Set
GS180D-350-15AFK-4HC GSSJ-H4 GMK-008-03-GK2F GEK-03-KK1 (180 FLANŞ 42mm Mil Çapı)	3.5 kW Frenli Motor / 1500 rpm / 22 Nm Sürücü Güç Kablosu Enkoder Kablosu - 3mt Set - 5mt Set - 10mt Set - 15mt Set
GS180D-440-15AFK-4HC GSSJ-H5 GMK-008-03-GK2F GEK-03-KK1 (180 FLANŞ 42mm Mil Çapı)	4.4 kW Frenli Motor / 1500 rpm / 28 Nm Sürücü Güç Kablosu Enkoder Kablosu - 3mt Set - 5mt Set - 10mt Set

### Servo Sürücüler İçin Fren Direnci

Sürücü Gücü	Fren Direnci Güç (kW)	Direnç (Ohm)	Açıklama	Model
GSS3-2RS/GSS3-2EC	200	75	Alüminyum Kasa	BR00200/075
GSS3-3RS/GSS3-3EC	200	40	Alüminyum Kasa	BR00200/040
GSS3-4RS/GSS3-4EC	300	50	Alüminyum Kasa	BR00300/050
GSSJ-H4/GSSJ-HS	300	50	Alüminyum Kasa	BR00300/050

### Servo I/O Terminal ve I/O Kabloları

Model	Açıklama
S-36E-C	Çift soketli Servo I/O kablolu 50cm
S-BT-36	Servo I/O terminal



## Step Motor ve Sürücüler

### Step Motor ve Sürücüler



#### Genel özellikler

- 32-bit DSP teknolojisi
- Optik izoleli girişler
- Düşük gürültü ve titreşim
- 4 ve 8 kablolu step motor sürebilme
- Akım ayar olanağı
- Hareketsiz durumda otomatik akım düşürme
- 200kHz'e kadar giriş frekansı
- Yüksek gerilim, düşük gerilim ve kısa devre koruması
- Mikro Step ayar imkanı
- Alarm çıkışı

#### Model

GSTD2542  
GSTD2556  
GSTM4218-048-810  
GSTM5718-080-830  
GSTD2860  
GSTM8618-080-842  
GSTM8618-118-842  
GSTM8618-156-845  
GSTD22280  
GSTM11018-115-460  
GSTM11018-150-460  
GSTM11018-165-460

#### Açıklama

24-48 VDC 4.2A Step Sürücü  
24-60 VDC 5.6A Step Sürücü  
42 FLANŞ, 1.0A, 0.34Nm Step Motor  
57 FLANŞ, 3.0A, 2.0Nm Step Motor  
18-80 VAC 24-110 VDC 6, 0A Step Sürücü  
86 FLANŞ, 4.2A, 4.5Nm Step Motor  
86 FLANŞ, 4.2A, 8.5Nm Step Motor  
86 FLANŞ, 4.5A, 12Nm Step Motor  
80-220 VAC 8.0A Step Sürücü  
110 FLANŞ, 6.0A, 12Nm Step Motor  
110 FLANŞ, 6.0A, 20Nm Step Motor  
110 FLANŞ, 6.0A, 24Nm Step Motor

### DC Güç Kaynakları



#### Genel özellikler

- Sabit çıkış gerilimi
- Düşük maliyet, yüksek güvenilirlik
- Aşırı yük, aşırı gerilim kısa devre koruması
- EN standartlarına göre CE markalı

#### Model

#### Güç (W)

#### Giriş Gerilim

#### Çıkış Gerilim

#### Çıkış Akımı

**GK050R**

50

200-240 VAC

24 VDC

2.1 A

**GK120R**

120

200-240 VAC

24 VDC

5 A

**GK240R**

240

200-240 VAC

24 VDC

10 A



### Ethernet Switch



#### Genel özellikler

- IEEE 802.3, 802.3u, 802.3X
- 10 / 100 Base-TX
- 100 mt Haberleşme mesafesi
- 9-48VDC, 9-38VAC Besleme
- Metal gövde
- DIN Ray montaj
- 4000V (Ethernet) ESD Koruma
- 3000V Ani gerilim koruma
- -10...+60 derece çalışma ortamı
- CE Onaylı

#### Model

G-6405  
G-6408

#### Port Sayısı

5 Port Rj45  
8 Port Rj45

### USB Çevirici



#### Genel özellikler

- USB-RS232 çevirici
- USB ver. 2.0
- Asenkron, P2P, P2M, Full Dublex çalışma modları
- Otomatik data akış kontrolü
- 4800...256000bps Transfer hızı
- Klemensli bağlantı
- Sinyal ledleri
- 0...+50°C çalışma sıcaklığı
- CE onaylı

#### Model

GCM232-USB



#### Genel özellikler

- USB-RS485 çevirici
- USB ver. 2.0
- Asenkron, P2P, P2M, Half Dublex çalışma modları
- Otomatik data akış kontrolü
- 4800...256000bps Transfer hızı
- max. 32 cihaz bağlayabilme
- 1.1km transfer mesafesi (9600bps)
- Klemensli bağlantı
- Sinyal ledleri
- 0...+50°C çalışma sıcaklığı
- CE onaylı

#### Model

GCM485-USB

## Endüstriyel Aksesuarlar

### İzoleli RS485 Repeater



#### Genel özellikler

- 24VDC Besleme
- Otomatik Data Akış Kontrolü (1 Mbps)
- Otomatik Data Akış Yön Algılaması
- 7 kV Galvanik İzolasyon
- Asekron, P2P, M2P Half-Duplex Çalışma Modları
- 8kV'a Kadar ESD Koruma
- 4 kV'a Kadar EFT Koruma
- 0,5 kV'a Kadar SURGE Koruma

#### Model

GRP 485

### ZIGBEE RF Modül



#### Genel özellikler

- 2km Kablosuz veri aktarımı
- RS485 / 422 / 232 Arayüz
- 2.4GHz Free Frekans
- Yıldız, Ağaç, ve Zincir Topoloji
- -40...+80 Çalışma Ortamı
- CE Onaylı

#### Model

G-930

#### RF Mak. Mesafe

2 km

### Kablolar



#### Genel özellikler

- PLC-HMI (RS232 / RS485 Kablo 150cm)
- PLC-HMI (RS232 / RS485 Kablo 300cm)
- PLC-HMI (RS232 / RS485 Kablo 500cm)

#### Model

- GIM01-BC-3P-1.5M
- GIM01-BC-3P-3M
- GIM01-BC-3P-5M

**LS** *ELECTRIC*



Otomatik Sigortalar &  
Kaçak Akım Koruma Röleleri

DC MCB Otomatik Sigortalar  
( 250/1000V DC )

RCCB Kaçak Akım Koruma Röleleri



Metasol Seri MCCB/ELCB  
Kompakt Şalterler

Metasol Seri MCCB/ELCB  
Kompakt Şalter Aksesuarları



Susol Seri MCCB Kompakt Şalterler

Susol Seri MCCB Kompakt  
Şalter Aksesuarları

DC Susol Seri MCCB Kompakt Şalterler  
DC Susol Seri MCCB Kompakt  
Şalter Aksesuarları



Susol / Metasol Serisi ACB  
Tip Şalterler

Susol / Metasol Serisi ACB  
Tip Şalter Aksesuarları



Metasol MC Serisi Güç Kontaktörleri

Metasol MT Serisi Termik  
Röle ve Aksesuarları

Metasol MC Aksesuarları



**Susol DC Kontaktörler  
Mini Kontaktör Aksesuarları**



**MMS Motor Koruma Şalterleri ve  
Aksesuarları**



**EMPR Elektronik Motor  
Koruma Röleleri**  
**EMPR Elektronik Motor  
Koruma Röle Aksesuarları**



**Susol Serisi Vakum Kontaktörleri**  
**CT Akım Trafoları**



**GIMAC Enerji Analizörleri**

# OMRON





**Otomasyon Sistemler**  
PLC-HMI-Endüstriyel v.b.



**Hareket ve Sürücüler**  
Servo Sistemler  
Invertorler v.b.



**Robotlar**  
Sabit Robotlar  
Mobil Robotlar v.b.



**Algılama**  
Fotoseller-Endüstriyel Sensörler  
Enkoderler v.b.



**Kalite Kontrol ve Denetim**  
Kameralar  
Barkod Okuyucular v.b.



**Emniyet**  
Limit Switcherlar  
Emniyet Sensörleri v.b.



**Kontrol Komponentleri**  
Güç Kaynakları - UPS  
Sayıcılar- Zaman Röleleri v.b.



**Anahtarlama ve Komponentleri**  
Elektromekanik Röleler  
SSR - İzleme Ürünleri. v.b.





#### PANO UYGULAMALARIMIZ;

- PLC OTOMASYON PANOLARI VE SİSTEMLERİ
- SERVO-STEP MOTOR KONTROL SİSTEMLERİ
- AC HIZ KONTROL CİHAZLARI VE HAREKET KONTROL SİSTEMLERİ
- PROSES KONTROL SİSTEMLERİ
- YAZILIM VE MÜHENDİSLİK HİZMETLERİ
- ELEKTRONİK KONTROL SİSTEMLERİ
- İŞE ÖZEL TASARIM VE MÜHENDİSLİK HİZMETLERİ

#### BAŞLICA HİZMET VERDİĞİMİZ SEKTÖRLER;

- GIDA MAKİNALARI SEKTÖRÜ
- TARIM MAKİNALARI SEKTÖRÜ
- KEPENK MAKİNALARI SEKTÖRÜ
- AMBALAJ MAKİNALARI SEKTÖRÜ
- V.B. BİR ÇOK SEKTÖRE HİZMETLERİMİZ MEVCUTTUR.

UYGULAMA VE REFERANSLARIMIZ İÇİN LÜTFEN BİZİM İLE İLETİŞİME GEÇİNİZ.

